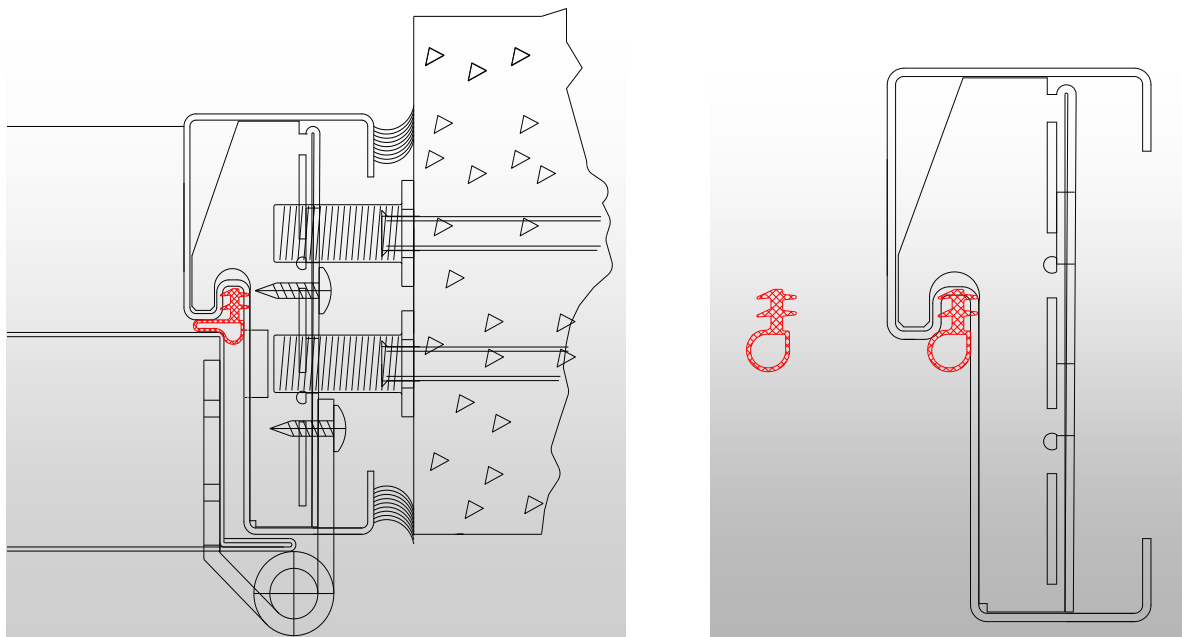


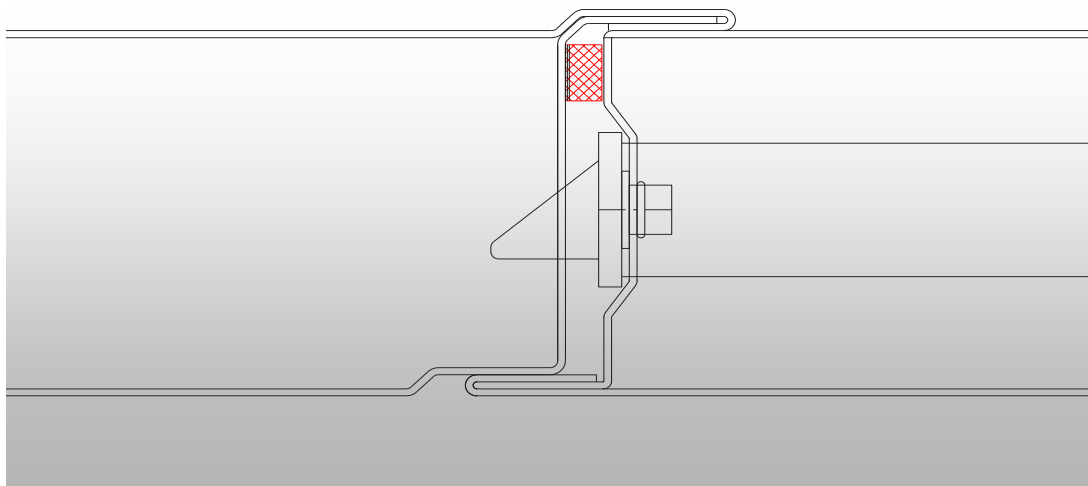
**NB! Karm males/lakkeres før pakning monteres!**

### 1- Montering pakning i karm

Se illustrasjon.....



På 2-fløyet må i tillegg pakning 3x8 monteres mellom dørblader.  
Festes på skåtefløy.



Pakningsett bestilles på:

Navn	NOBB Nr	RP Varenr.	Varetekst
PAKNINGSSETT 1FL.	23609860	RPSGVAV001	TETTELIST,PAKNING TIL 1FL DØR
PAKNINGSSETT 2FL.	23609878	RPSGVAV002	TETTELIST PAKNING TIL 2FL DØR