



For forskriftsmessig montasje av branndører



Montasjepakke 3:

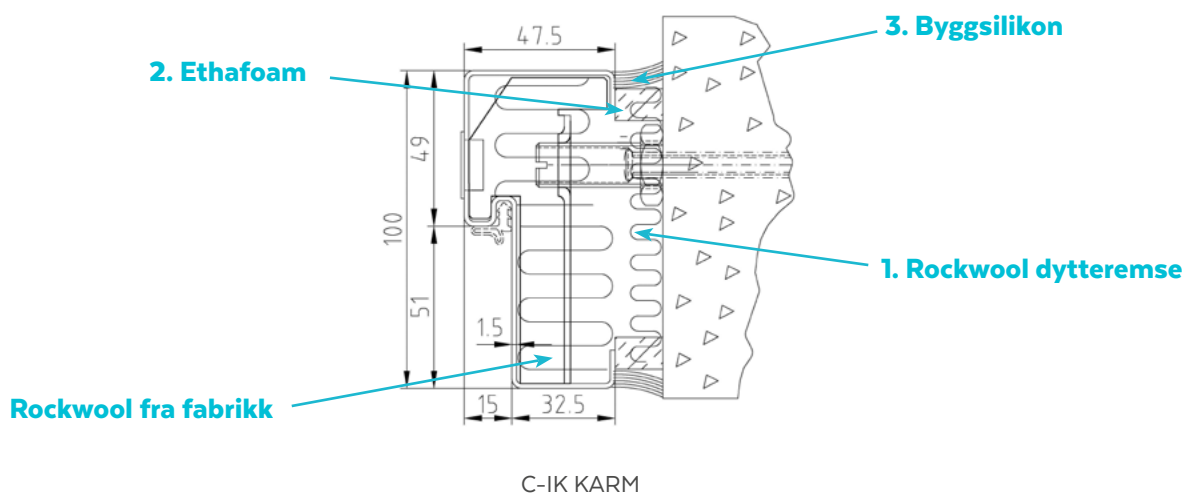
Festemateriell for enfløyet og tofløyet dør

10 stk (14 stk) karmanker	8 x 92 mm
Betongvegg/lecavegg, bor-diameter Ø 8,0	
10 stk (14 stk) Betongskrue	7,5 x 65 mm
Betongvegg/lettvegg, bor-diameter Ø 6,0	
3 stk betongskrue	7,5 x 42 mm
Til terskel, bor-diameter Ø 6,0	

Montasjepakke 5: Dytteremse og backinglist

1. Dytt mellom karm og vegg med Rockwool dytteremse (6 lengder á 1200 mm)
2. Bruk eventuelt Ethafoam 20x10mm backinglist (7 løpemeter)
3. Fuges med byggsilikon (inngår IKKE i pakken)

Disse pakkene passer på dører opp til 20 x 21 M



NB! Montasjeveiledning ligger i posen sammen med plastplugger. Les denne FØR montering starter.