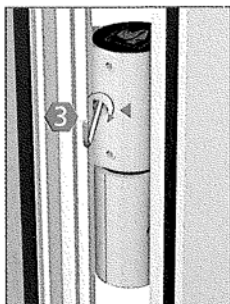
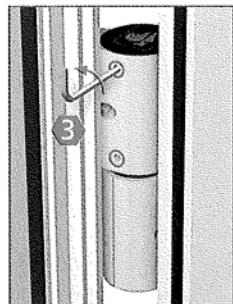


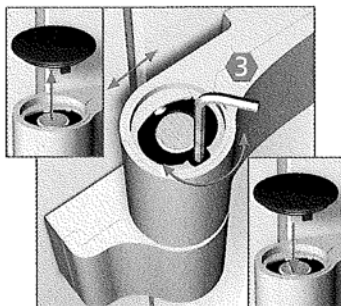
Horisontaljustering



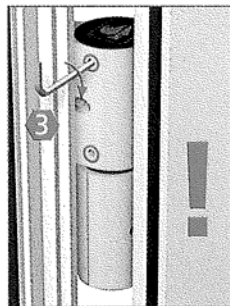
Täcklock måste säkras från baksidan.



Lossa insex skruv med en ett halvt varv.

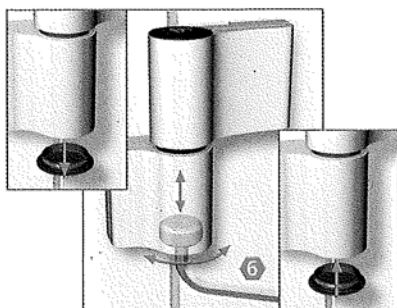


Tag bort PVC lock. Genom att vrida på spindeln på övre gångjärnsdelen justerar man horisontal inställningen ($\pm 2,5$ mm). Sätt på pvc täcklock.

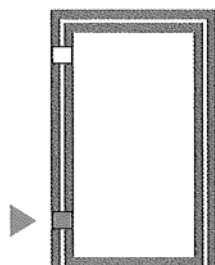


Viktigt: Lås insexskruvar.

Höjdinställning



Lossa undre pvc täcklock. Justera höjdinställning +3/-2 mm. Sätt på pvc täcklock.

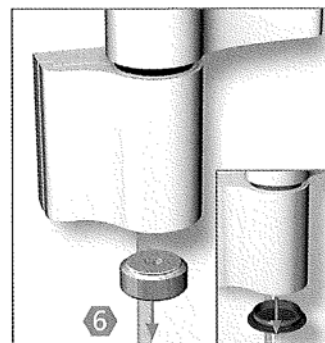


Höjd inställning bara på det undre gångjärnet. Det övre gångjärnet efterjusteras bara.

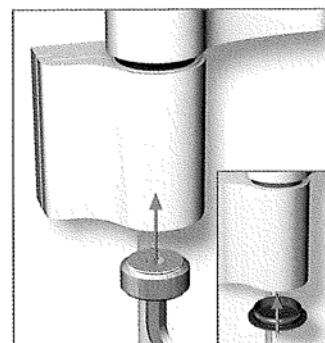
Hengslet kan justeres i 3 retninger etter nedenstående anvisninger

- Horisontaljustering (justere klaringer) +/- 2,5mm
- Høydejustering +3/-2mm
- Dybdejustering (pakningstrykk) +/-0,5mm

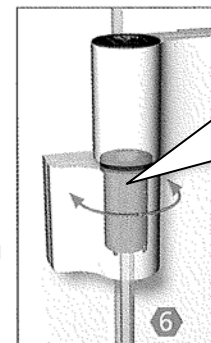
Inställning av tätningstryck



Tag bort undre täcklock. Skruva ut tryckspindeln enbart på det gångjärn som skall justeras. Därefter efterjustera övriga gångjärn.



Skruva dit tryckspindeln. Sätt på pvc täcklock.



Ved dybdejustering må dørblad løftes av! Illustrasjon er noe misvisende.

Vridlagerhylsan 90° tills den kommer i sitt läge. (Tätningstryck $\pm 0,5$ mm).

-0,5 mm



Efter justering skall makeringen visa bakåt på bussningselementet.

0 mm



Nollposition

+0,5 mm



Efter justering skall makeringen visa framåt på bussningselementet.



Lagerbussning i underhållsfritt material av teflon. PVC-får ej smörjas!