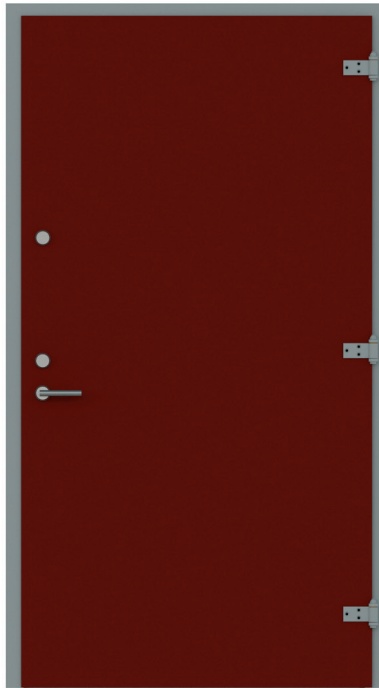


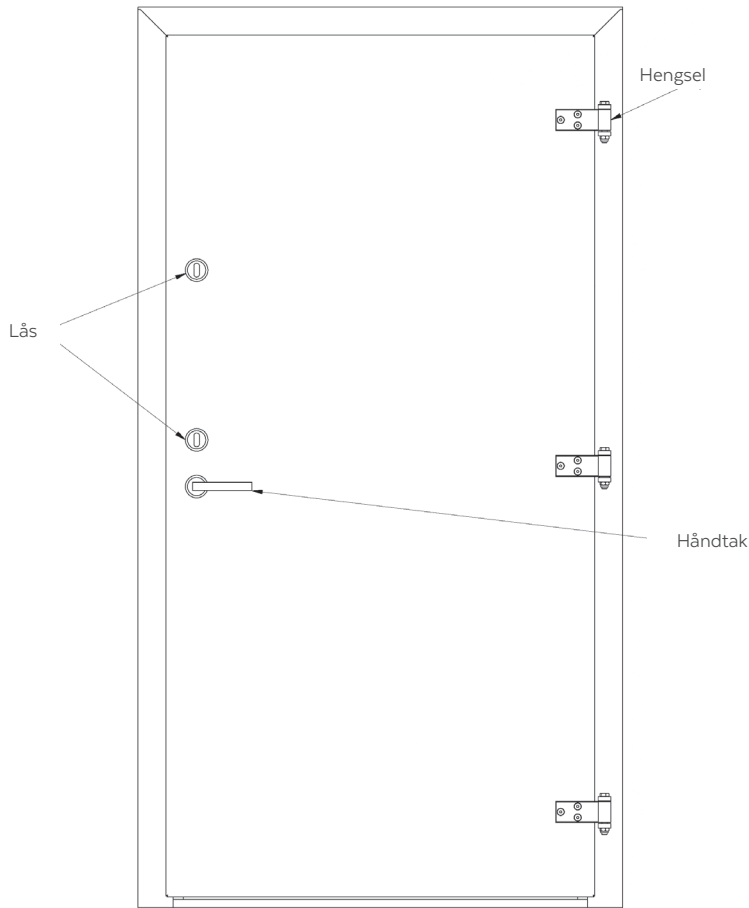


RP150-SD5

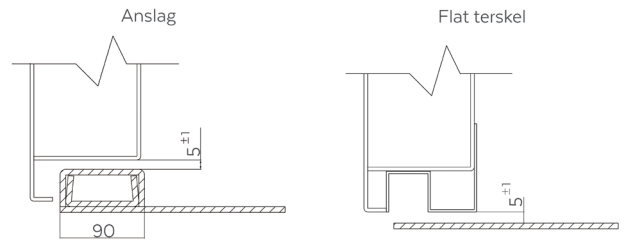


Sikkerhetsdør i stål BR RC 5 NS EN1627

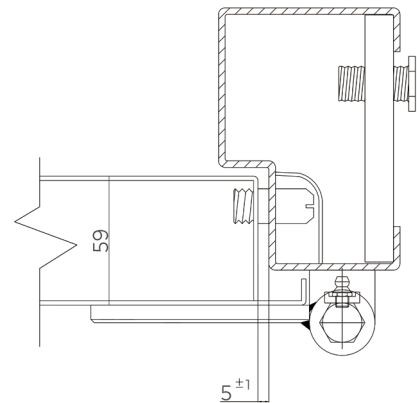
Beskrivelse	Produktet er meget robust og tilfredsstillende høye krav til brukssikkerhet. Isoleret dørbladkonstruksjon med hengsel i syrefast stål og bakkantbeslag.
Karm og terskel	Solid hel-sveist karm klargjort med juster-hylser og bolter for enkel montasje.
Material	Svart stål (innvendig bruk) Galvanisert stål (utvendigbruk) Syrefast stål (aggressivt miljø)
Overflatebehandling	Lakkert Primet og lakkert Rustfritt/syrefast Rustfritt/syrefast lakkert
Beslag	Låskasser, sluttstykker, dørlukkere, skåter, karmoverføringer etc. i henhold til sertifiseringslisens.
Dørtykkelse	59,0 mm
Platetykkelse dørblad	2,0 mm
Platetykkelse karm	2,5-3,0 mm
Vekt	ca. 125 kg/m ²
Brann	En-fløyet: A30, A60, A90, A120 To-fløyet: A30
Innbrudd	BR RC 5 NS EN1627
Skuddsikring	Konstruksjonen tilfredsstillende FB4 NS-EN 1522 Kan oppgraderes til FB6 og FB7
Lyd	Kan leveres opptil Rw = 39 dB
Fleksibilitet	Produktene kan produseres i ønskede dimensjoner og leveres med, eller tilpasset for, spesialbeslag forbundet med rømning, innbrudd, adgangskontroll etc. Det vil ligge begrensninger i henhold til de enkelte sertifikater.
Kvalitetssikring	I henhold til NS EN ISO 9001



TERSKELTYPER

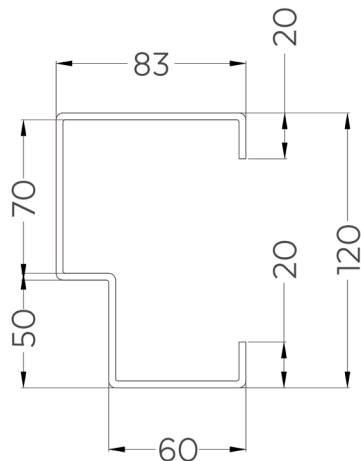


DETALJ VED HENGSEL



KARMDETALJER

C-Karm



A-Karm

